



# OMEGA

Power & Lighting

מדריך למשתמש



LION-STAND100W-BT-10H  
זרקור נטען + 100W עמוד LION  
10h,10800MAH



LION-CASE100W-BT-10H  
זרקור נטען LION 100W, ליתיום  
10h,10800MAH במזודה




## • אזהרה:


עקבו אחר הוראות ההפעלה והוראות הבטיחות המלאות על מנת למנוע פגיעה אישית ונזק לרכוש. מדריך התחלה מהירה זה הוא חלק חיוני מהמוצר. הכירו את כל הוראות ההפעלה והבטיחות לפני השימוש במוצר. שמרו את מדריך ההתחלה המהירה במקום בטוח והעבירו את כל המסמכים לצדדים שלישיים אם תעבירו את המוצר הלאה.

## • הסבר לסמלים:

קראו את הוראות ההפעלה! 

תאריך הנפקת חוברת ההוראות (חודש/שנה) 

תאריך ייצור (חודש/שנה) 

זרם ישר 


סכנת פגיעה קטלנית ותאונות לתינוקות וילדים! 

התייחסו להודעות האזהרה ולהוראות הבטיחות! 

אזהרה! סכנת התחשמלות! 

סכנת פיצוץ! 

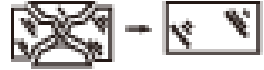
לבשו כפפות מגן! 

סמל זה מצוין שהמוצר פועל עם מתח נמוך במיוחד בטיחותית (דרגת הגנה III SELV/PELV). 

# IP54



מוגן מפני אבק בכמויות מזיקות (הגנה מלאה על המגעים) ועמיד בפני התזה.



תמיד יש להחליף כיסוי מגן סדוק. הפסיקו את השימוש במוצר באופן מידי אם ניזוק בכל צורה שהיא, ופנו לכתובת תחנת השירות המצוינת בתעודת האחריות בגב החוברת.



חיבור טורי אוניברסלי (USB)



עם תויות CE, היצרן מאשר שמוצר זה תואם להנחיות האירופיות החלות.



סכנת נזק סביבתי כתוצאה מהשלכה לא נכונה של סוללות/ סוללות נטענות!

## • שימוש מיועד

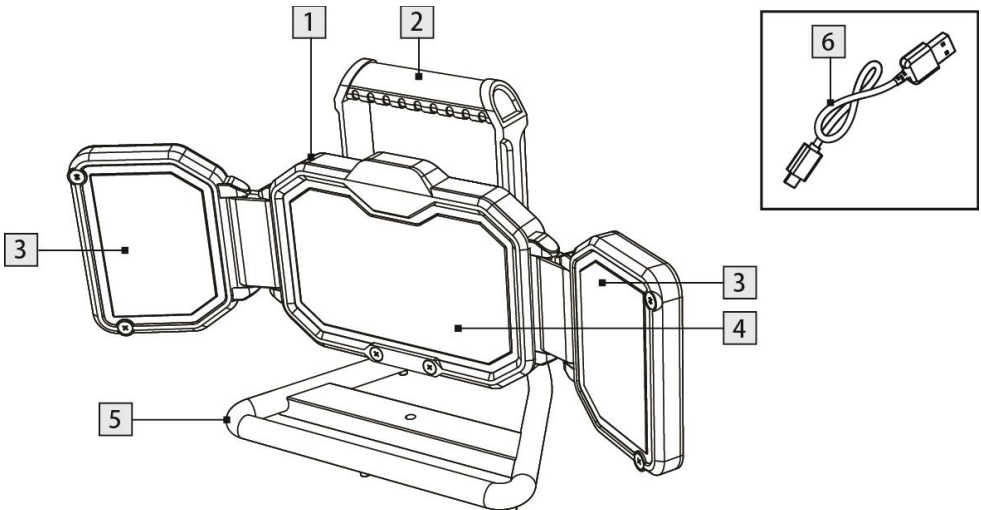
ניתן להשתמש במוצר זה הן בפנים והן בחוץ. מוצר זה מיועד לשימוש במשקי בית פרטיים בלבד. הוא לא מתאים לשימוש מסחרי. כל סוג של שימוש מלבד זה שתואר לעיל או כל שינוי במוצר אסור ועלול לגרום לנזק או אפילו לפגיעה אישית. היצרן או הקמעונאי אינם נושאים באחריות לאובדן או נזק המתרחשים כתוצאה משימוש שאינו מכוון או שימוש לא נכון.

## • כלול בחבילה

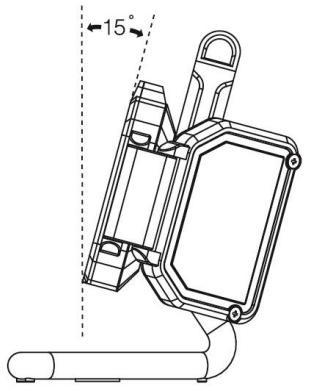
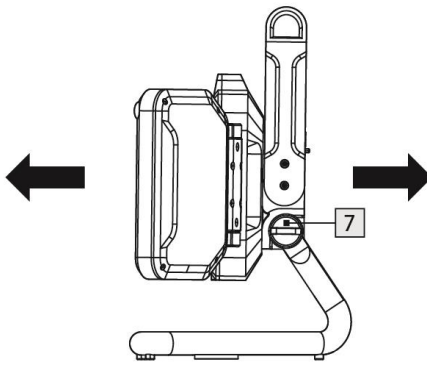
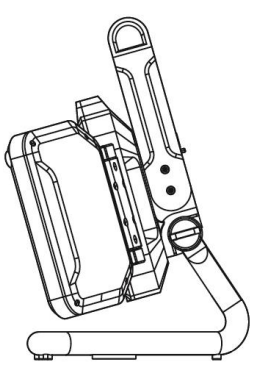
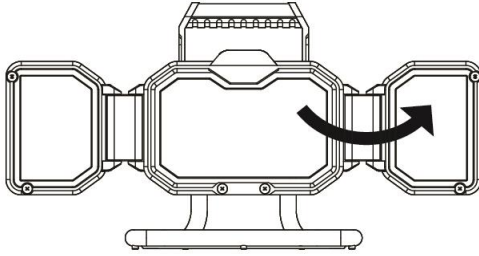
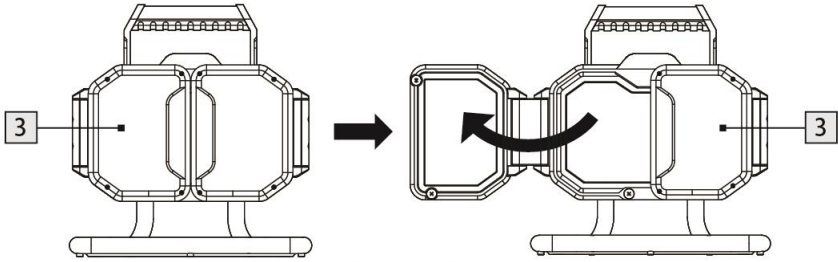
מנורת עבודה LED	x	1
קבל טעינה USB-C	x	1
מטען לרכב	x	1
מטען קיר AC	x	1
חוברת הוראות	x	1

## • תיאור החלקים

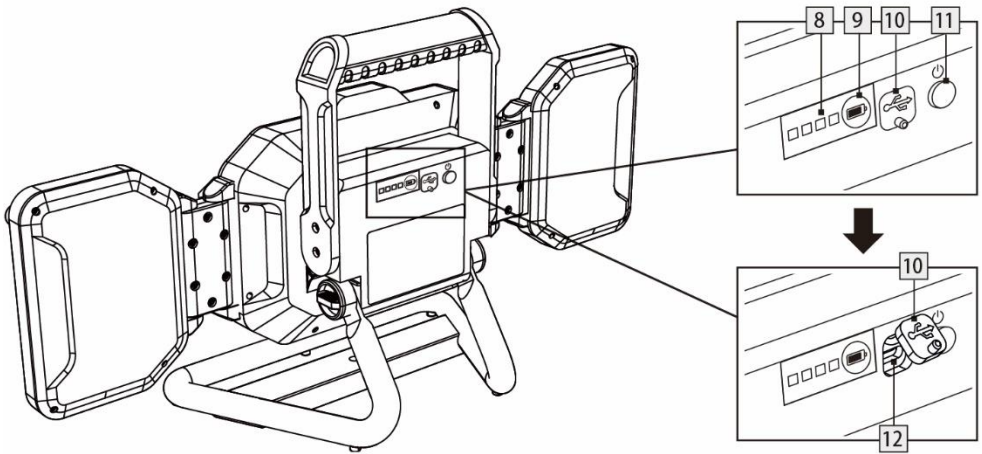
1. פנס מתקפל
2. ידית
3. לוח LED
4. מודול LED
5. מעמד
6. קבל טעינה USB-C
7. בורג ציר, 2 x
8. מחוון טעינה
9. כפתור
10. כיסוי USB
11. כפתור הפעלה / כיבוי
12. שקע טעינה USB-C



המשך בעמ' הבא....



המשך בעמ' הבא....



## **נתונים טכניים**

מספר דגם:

LION-CASE100W-BT-10H - עם מזוודה.

LION-STAND100W-BT-10H - עם עמוד 1.8 מטר.

הספק אמיתי 100 וואט  $\pm 10\%$

סוללת Li-Ion: 3.7 וולט 10800 mAh (לא ניתנת להחלפה)

מספר סוללות: 6

עוצמת הארה: 100%: 5000 לומנס. 60%: 3000 לומנס. 20%: 1000 לומנס.

זמן פעולה: 100%: 4 שעות. 60%: 7 שעות. 20%: 10 שעות.

זמן טעינה: 8 – 10 שעות (5 וולט / 2 אמפר)

טמפרטורת צבע: 6500K אור יום

דירוג הגנה: IP54

80: CRI(Ra)

כבל: 1 מטר. USB סוג C

צריכת חשמל: 100 וואט

רמת הגנה: III

מידות: 86 x 243 x 467 ס"מ

משקל: 1100 גרם

שטח הקרנה מקסימלי: 300 ס"מ<sup>2</sup>



### סכנת פציעה קטלנית ותאונות לתינוקות וילדים!

לעולם אל תשאירו ילדים ללא השגחה עם חומרי האריזה. קיימת סכנת חנק מחומרי האריזה. ילדים לרוב מזלזלים בסכנות. הרחיקו תמיד ילדים מהמוצר. מוצר זה יכול לשמש ילדים מגיל 8 שנים ומעלה, וכן על ידי אנשים עם יכולות פיזיות, חושיות או נפשיות מוגבלות או חסרי ניסיון וידע אם הם היו בפיקוח והדרכה לגבי השימוש הבטוח במוצר ולהבין את הסכנות הנובעות מכך. אל תתנו לילדים לשחק עם המוצר. אין לבצע ניקוי ותחזוקה על ידי ילדים ללא השגחה מתאימה.

### סכנת נזק!

טיפול לא נכון במוצר עלול לגרום לנזק למוצר.  
אל תשתמשו במוצר אם אתם מבחינים בנזק כלשהו.  
היצרן / המפיץ של מוצר זה אינו נושא באחריות כלשהי לפגיעה אישית או נזק כתוצאה מהתקנה או שימוש שגויים.  
לעולם אל תתעסקו או תשנו את המוצר. אין לטבול את המוצר במים או בכל נוזל אחר.  
הרחיקו את המוצר מלהבות חשופות ומשטחים חמים.  
אין לפתוח את המעטפת ולתקן את המוצר אלא רק על ידי אנשי מקצוע מוסמכים. לשם כך יש לפנות לתיקון מומחה. לא יתקבלו תביעות אחריות במקרים בהם בוצעו תיקונים על ידי אנשים לא מורשים או שהמוצר חווט או נעשה בו שימוש שגוי.  
נוריות ה-LED אינן ניתנות להחלפה. לאחר שמקור האור מגיע לסוף חיי השירות שלו, יש להחליף את המוצר.  
לעולם אל תסתכלו ישירות אל תוך מקור האור.  
הגנו על כבל הטעינה מפני קצוות חדים, מתח מכני ומשטחים חמים.  
עליכם לחבר את המוצר רק לשקע חשמל נגיש בקלות כדי שתוכלו לנתק אותו במהירות מאספקת החשמל במקרה של תקלה.  
**סכנת שריפה!** הגדירו את המוצר כך שיהיה לפחות 1 מטר הפריט המיועד להארה. הצטברות חום מוגזמת עלולה לגרום לשריפה.  
**אזהרה!** אל תפעילו את המוצר אם הוא מכוון לכיוון משטח דליק. המשטח המואר עלול להתחמם יתר על המידה או להתלקח.  
**אזהרה!** אין לכסות את המוצר במהלך הטעינה. זה יוצר את הסיכון להתחממות יתר.

## הוראות בטיחות לסוללות נטענות

**סכנת מוות!** הרחיקו סוללות נטענות מהישג ידם של ילדים. אם נבלעו, פנו מיד לייעוץ רפואי!

**שימו לב!** הסוללה הנטענת אינה ניתנת להחלפה. כאשר היא נשחקת, יש להשליך את המוצר כולו.



**סכנת פיצוץ!** לעולם אל תטענו סוללות שאינן נטענות. אין לקצר ו/או לפתוח סוללות / סוללות נטענות. הם עלולים להתחמם יתר על המידה, לגרום לשריפה או להתפוצץ.

לעולם אל תזרקו סוללות נטענות לאש או למים.

אל תחשפו את הסוללות הנטענות ללחץ מכני.

לעולם אל תשלבו סוגים שונים של סוללות נטענות או סוללות עם מצבי טעינה שונים.

### • סכנת דליפה מסוללות נטענות

הימנעו מחשיפת סוללות נטענות לתנאים ולטמפרטורות קיצוניות, למשל. רדיאטורים או אור שמש ישיר.

הימנעו ממגע עם העור, העיניים והריריות! במקרה של מגע עור עם חומצת סוללה, יש לשטוף את האזור הפגוע מיד עם הרבה מים נקיים ולפנות מיד לייעוץ רפואי

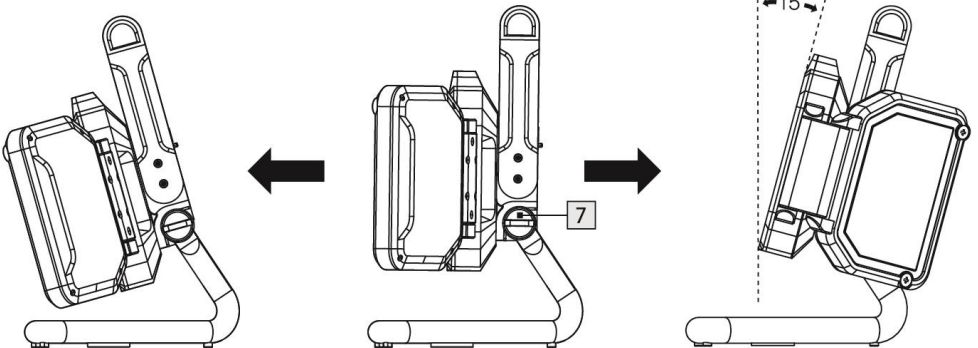
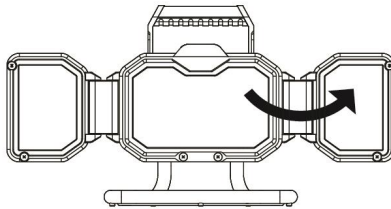
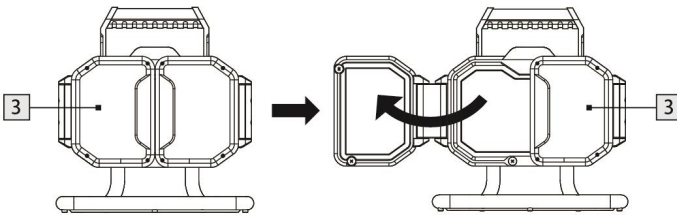
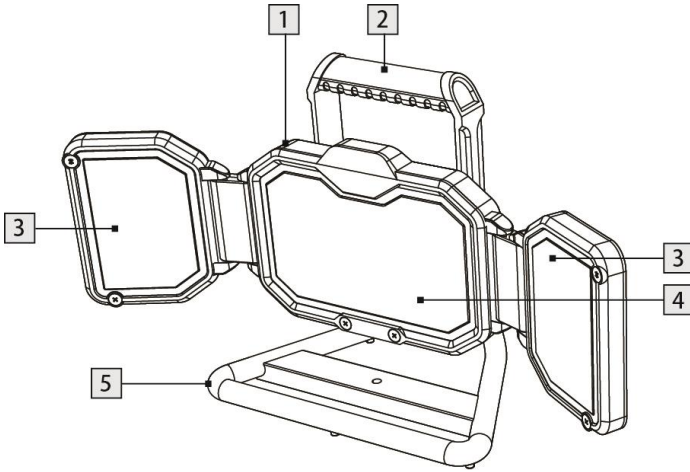


### לבשו כפפות מגן!

סוללות נטענות דולפות או פגומות עלולות לגרום לכוויות כימיות אם הן באות במגע עם העור. לכן, יש ללבוש כפפות מגן מתאימות במקרים כאלה.

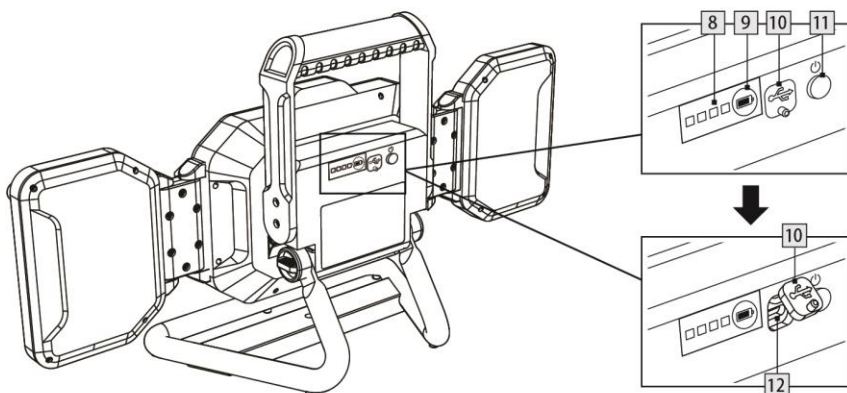
במקרה של דליפות סוללה, הסירו את הסוללה מהמוצר מיד כדי למנוע נזק.  
לפני השימוש במוצר בפעם הראשונה, נא לטעון את הסוללה במלואה.





ניתן להתאים את מיקום המוצר אנכית ואופקית. בעזרת הידית (2), הניחו את המוצר על משטח ישר ויציב. וודאו שהמעמד יציב. הגנו על משטחים שניזוקים בקלות לפני התקנת המוצר. קודם, פתחו את לוחות ה-LED (3) לשמאל ולימין. מודול LED (4) נראה כעת. ניתן ליישר את לוחות ה-LED (3) אנכית לכל זווית. שחררו את ברגי הצירים (7) כדי ליישר את מודול ה-LED (4) בצורה אופקית. לאחר השגת הזווית הרצויה, הדקו מחדש את ברגיי הצירים.

## • הפעלה



**שימו לב:** הפעילו את המוצר רק אם הוא נמצא על משטח מתאים. ניתן להפעיל את המוצר במצבים שונים. ניתן לבחור את אלה על ידי לחיצה על כפתור ההפעלה / כיבוי (11). התחילו במיקום המוצר (ראו פרק שכותרתו "מיקום המוצר"). לחצו על כפתור ההפעלה / כיבוי (11) באופן הבא כדי לעבור בין המצבים:

לחיצה x 1 - 100%

לחיצה x 2 - 60%

לחיצה x 3 - 20%

לחיצה x 4 - כיבוי

## • טעינת הסוללה

**שימו לב:** לא ניתן להפעיל את המוצר במהלך תהליך הטעינה. לכן הוא אינו מתאים לפעולה רציפה.



סכנת הלם חשמלי! טענו את המוצר רק בחדרים יבשים ופנימיים, מכיוון שלא ניתן להבטיח את ההגנה מפני התזה (IPX4) כאשר כבל הטעינה מחובר.

אין לשאת את המוצר במהלך הטעינה.

פתחו את מכסה ה-USB (10) של שקע הטעינה של ה-USB (12) וחברו את כבל הטעינה USB-C המצורף לשקע הטעינה USB-C של המוצר.

לטעינת הסוללה, חברו את כבל הטעינה USB-C למתאם USB (SELV) - 5 וולט, מקסימום 2 אמפר, כלול).

חברו את מתאם ה-USB לשקע חשמל.

כל נוריות ה-LED במחווון הטעינה (8) יתחילו להבהב. הסוללה תתחיל להיטען. ככל שיותר נוריות LED מאירות ברציפות, כך מצב הטעינה של הסוללה גבוה יותר.

כאשר המוצר נטען במלואו, כל נוריות ה-LED יישארו מוארות כל הזמן.

כעת ניתן לנתק את מתאם ה-USB מהשקע ואת כבל הטעינה מהמוצר.

הניחו שוב את כיסוי ה-USB (10) מעל השקע כדי להגן על המוצר מלחות ולהבטיח הגנה מפני התזה.

## • כיבוי המוצר

לחצו על כפתור ההפעלה / כיבוי (11) כדי לכבות את המוצר.  
לחילופין, ניתן לקפל את לוחות ה-LED (3) פנימה בכדי לכבות.

## • ניקוי ואחסון

**סכנת נזק!** ניקוי לא נכון של המוצר עלול לגרום נזק.

אין להשתמש בכימיקלים לניקוי.

השתמשו רק במטלית יבשה נטולת מוך לניקוי. אם המוצר מלוכלך מאוד, הרטיבו מעט את המטלית.

כדי למנוע קצר חשמלי או נזק אחר, אסור ששקע הטעינה USB-C יבוא במגע עם לחות במהלך תהליך הניקוי.

כאשר המוצר אינו בשימוש, אחסנו בתוך האריזה במקום יבש.  
כדי לשמור על קיבולת הסוללה הנטענת, יש לטעון אותה במשך כשעתיים בערך כל 4 חודשים.

### • השלכה

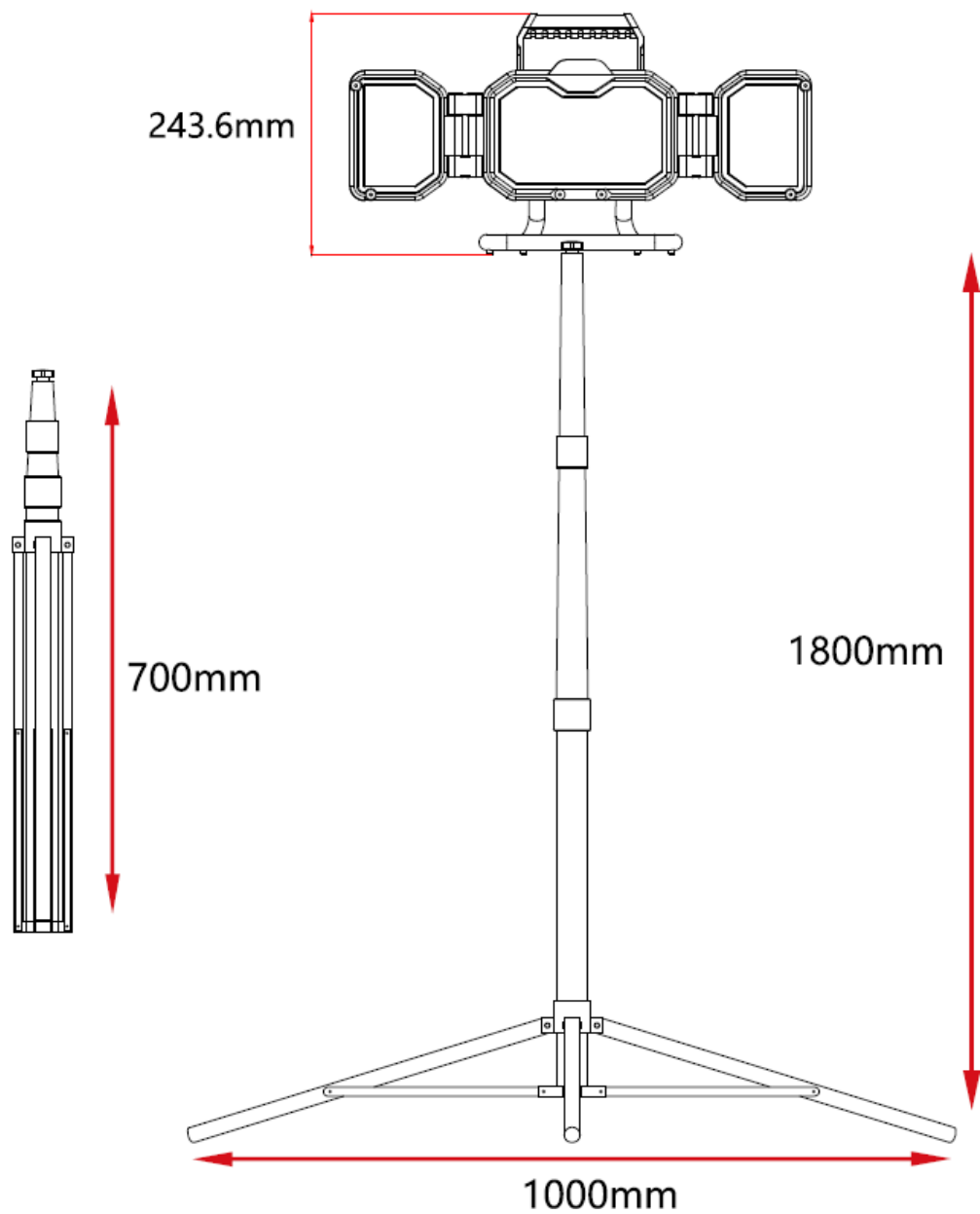
למען הגנת הסביבה, כאשר המוצר הגיע לסוף אורך חייו השימושיים, אין להשליך אותו כפסולת ביתית כללית אלא למחזר אותו כראוי. למידע על מרכזי מחזור וזמני הפתיחה שלהם, אנא פנו למועצה המקומית שלכם.

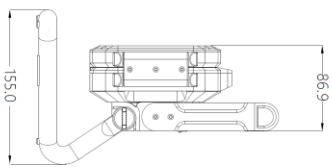
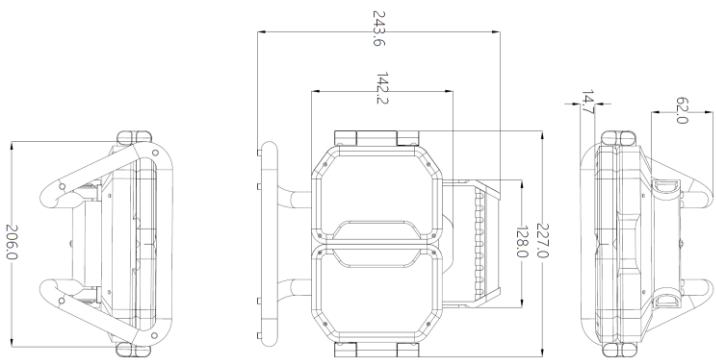
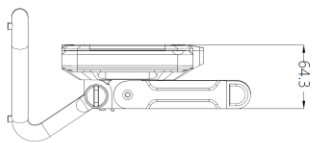
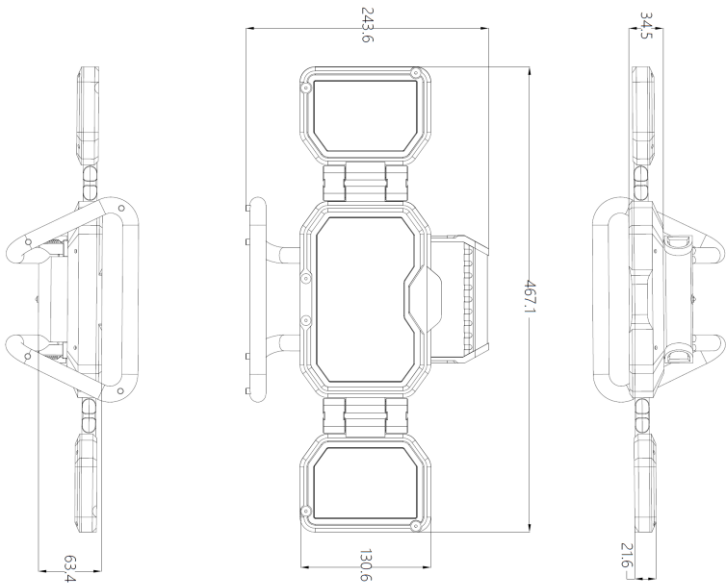
יש למחזר סוללות פגומות או משומשות בהתאם להנחיה 2006/66/EC ותיקוניה. החזירו את הסוללות ו/או את המוצר למתקני המחזור המקומיים שסופקו.



**סיכון לנזק סביבתי כתוצאה מהשלכה לא נכונה של סוללות נטענות!** אין להשליך סוללות כפסולת ביתית כללית. הם עשויים להכיל מתכות כבדות רעילות\* והם כפופים לטיפול מיוחד בפסולת. יש להסיר סוללות וסוללות נטענות שאינן קבועות באופן קבוע בתוך המוצר לפני השלכת המוצר ולהיפטר בנפרד. אנא וודאו שסוללות/ סוללות נטענות פרוקות במלואן בעת ההשלכה! היכן שניתן, השתמשו בסוללות נטענות במקום בסוללות חד פעמיות.

(\* מסומן כדלקמן: Cd = קדמיום, Hg = כספית, Pb = עופרת)





## הוראות בטיחות כלליות למכשירי חשמל ביתיים

### מיקום:

- אין להשתמש במכשיר זה בקרבת מים או נוזל אחר.
- אם פתיל הזינה של המכשיר ניזוק, כדי להימנע מסכנה, החלפתו תיעשה על ידי היצרן, ע"י סוכן השירות שלו או על ידי אדם מוסמך אחר.
- יש למקם את המוצר במקום יבש הרחק ממקורות מים או מקום לח.
- יש למקם את המכשיר הרחק ממקורות חום (תנורי חימום, רדיאטורים וכו').
- יש להציב את המכשיר על משטח מאוזן.
- יש לאפשר מרווח מספיק לצורך אוורור המכשיר - אין לכסות את פתחי האוורור.

### מתח החשמל:

יש לוודא שמתח הרשת (230 וולט) מתאים למתח ההפעלה שמצוין על גבי המכשיר.

### זהירות:

- המכשיר מיועד לשימוש ביתי בלבד, לא לשימוש ציבורי וכו'.
- אין למשוך את התקע מהשקע ע"י משיכה בחוט החשמל.
- יש לוודא שכבל החשמל והתקע שלמים ותקינים. לתקון פגמים יש לפנות לחשמלאי מוסמך.
- אין לאפשר לילדים להשתמש במוצר ללא פיקוח.
- יש לחבר את המכשיר אל שקע תקני בו קיים חיבור הארקה תקני.
- יש לאפשר גישה נוחה לניתוק כבל הזינה משקע החשמל בקיר.
- כאשר לא מתכוונים להשתמש במכשיר לפרק זמן ארוך יש לנתקו מרשת החשמל.
- אין לפתוח את מכסה המכשיר, אם ישנה בעיה בפעולתו התקינה של המכשיר יש לפנות למעבדת השירות.
- אין להניח על המכשיר כל כלי אשר מכיל מים או נוזלים אחרים. במקרה של חדירת מים למכשיר יש להפסיק את זרם החשמל לשקע (הורדת הנתך מארון החשמל), לנתקו מרשת החשמל ולהביאו אל תחנת השירות הקרובה למקום מגוריכם.
- אין להחדיר למכשיר חפצים כלשהם, כניסה של חפצים זרים עלולה לגרום להתחשמלות.
- במקרה של חדירת חפץ כלשהו יש לנתק את המכשיר מרשת החשמל ולהביאו אל תחנת השירות הקרובה למקום מגוריכם.

### תופעות חריגות:

במקרה של ריח או רעשים שמגיעים מהמכשיר, יש לנתק את המכשיר מרשת החשמל ולפנות למחלקת שירות הלקוחות.

### ניקוי:

לפני ניקוי המכשיר יש לנתק אותו מרשת החשמל. אין להשתמש בחומרים נדיפים כמו אלכוהול או בנזין. ניקוי המכשיר יעשה על ידי מטלית יבשה בלבד.

### תיקונים ושירות:

יתבצעו על ידי תחנת שירות מוסמכת.

**תודה שקניתם עוד אחד ממוצרי האיכות של חברת סיינט !**

תעודת אחריות סיינט

שם המוצר: \_\_\_\_\_, תיאור המוצר: \_\_\_\_\_,

שם הדגם: \_\_\_\_\_, שנת ייצור: \_\_\_\_\_, מועד רכישת המוצר: \_\_\_\_\_.

תחנות שירות:

קראומוגן גדעון ובניו שטמפפר 45 פתח תקווה, 03-047845  
 רונן גלעד זימרת- רחוב אגריפס 19 ירושלים, 02-6247262  
 חשמל ברקוביץ בית אל 30 באר שבע, 08-6274426  
 בורג המפרץ חלוצי התעשייה 3 חיפה, 04-8817000

אנו סאינט לקת בע"מ ("להלן: "היבואן"), ח.פ. 513324160 מפארק שח"ק- שקד, ד.ב. מנשה, ת.ד. 240, מיקוד: 37862. טל: 04-6350680, פקס: 04-6350670, אחראים בזאת כלפי רוכש מוצר וכל נעבר בדיון שלו (להלן: "הצרכן") לתקינות המוצר, מבחינת ליקויים כלשהם בעבודה ו/או בחומרים, בתנאי שנעשה במוצר שימוש נכון וסביר ובכפוף לתנאים הבאים:

- 1- אחריות למוצר (לתקופה בת 12 חודשים (להלן: "תקופת האחריות") שתחילתה במועד רכישת המוצר או עם סיום התקנת המוצר בבית הצרכן או הדרכת הצרכן בתפעול המוצר (ככל שההתקנה / ההדרכה נדרשים ע"י היבואן כתנאי להפעלת המוצר), לפי המאוחר ובלבד שעד למועד התקנת המוצר לא עשה הצרכן שימוש במוצר והמוצר נשמר בתנאים ראוים העונים על דרישות היבואן. אחריות ממפורט בתעודה זו תחול אף על התקנת המוצר, אם המוצר הותקן על ידי/או מטעם היבואן ע"פ דרישת היבואן כתנאי להפעלת המוצר).
- 2- האחריות בהתאם לתעודת אחריות זו תקפה רק למוצרים שיובאו לישראל ע"י היבואן ושוקו על ידו.
- 3- היבואן מתחייב לתקן כל קלקול שהתגלה במוצר במהלך תקופת האחריות וזאת ללא תמורה. כמו כן, מתחייב היבואן להחליף, במידה שיידרש, את המוצר או כל חלק ממנו, ללא תמורה. ככל שלצורך התיקון יתדרש החלפת חלקים, מתחייב היבואן לספק חלקים מקוריים וחדשים. לא תוקן המוצר כאמור לעיל - היבואן יספק לצרכן מוצר חדש זהה או מסוג ואיכות דומים ושיווי ערך או ישיב לצרכן את התמורה ששילם בעד המוצר, לפי בחירת היבואן. תיקון כאמור יבוצע בתוך 7 ימי מהיום שבו נמסר המוצר לתחנת השירות ו/או לחנות ממנה נרכש.
- 4- לאחר תיקון המוצר מתייב היבואן להמציא לצרכן פירוט אודות מהות התיקון ואודות החלקים שהוחלפו (ככל שהוחלפו חלקים).
- 5- הוכיח היבואן כי מקור הקלקול בבדק מכון, יהא היבואן פטור מחיובו על פי סעיף זה ויובל לסרב לתקן את המוצר ו/או לדרוש תשלום בעד התיקון.
- 6- היבואן יספק, על פי דרישת הצרכן, חלקי חילוף לשם תיקון המוצר, עד תום תקופת האחריות שנקבעה למוצר ובמוצרים שעלותם מעל 300 ₪ יספק היבואן, על פי דרישת הצרכן, חלקי חילוף לשם תיקון המוצר עד תום שנה לאחר תום תקופת האחריות שנקבעה למוצר.
- 7- תעודת זו אחריות ותנאי תקפים למוצר ולכל מוצר שהובא במקומו ואין בהחלפת מוצר ו/או חלק ממנו משום הארכת תקופת האחריות המקורית שכאמור החלה במועד מסירת המוצר המקורי לצרכן. כמו כן, אין האחריות חלה על אביזרים נלווים למוצר שלא נמכרו לצרכן על ידי היבואן.
- 8- חיובי היבואן מתייחלים עם מסירת הטובין בפועל לצרכן.
- 9- על הוראות תעודת אחריות זו יחולו באופן בלעדי חוקי מדינת ישראל והם יחולו בשטחי מדינת ישראל (למעט הרשות הפלסטינית).
- 10- תיקון קלקול במוצר בתקופת האחריות יחזיר את המוצר למצב שבו היה אלמלא הקלקול, לרבות החלפת חלקים בחלקים מקוריים וחדשים. ככל שהתיקון לא אפשרי בתנאי סעיף זה, יספק היבואן לצרכן מוצר חדש, זהה או מסוג ואיכות דומה ושווה ערך, או ישיב לו את התמורה ששילם בעד המוצר - וזאת לשיקול דעת הבלעדי של היבואן.
- 11- היבואן יתקן מוצר מתום שבעה ימים מהיום שבו נקרא לעשות כן או מתום עשרה ימים מהיום שבו נמסר המוצר לתחנת השירות, לפי העניין. נמסר המוצר לנקודת מכירה - במקרה בו אין תחנת שירות בקרבת מקום (במרחק שאינו עולה על 15 ק"מ), ימלא היבואן את חובותו לתקן את המוצר לא יאוחר מתום שבועיים מהיום שבו נמסר המוצר. המוצרים יובאו לתחנות השירות לשם תיקונם. לא ניתן להוביל באופן סביר את המוצר לתחנות השירות, מפאת גודלו, משקלו או נפחו או מחמת היותו מחובר דרך קבע, יתקנם היבואן במענו של הצרכן ואם נדרשה מעבדה לשם ביצוע התיקון, יעביר היבואן את המוצר למעבדה ויחזיר למענו של הצרכן, בלא תמורה.
- 12- על אף האמור לעיל, רשאי היבואן לדרוש תמורה בעד תיקון שביצע במוצר לפני דרישת הצרכן, או בעד הובלתו או החלפתו, לפי העניין, אם הוכיח, לפני ביצוע התיקון, שהקלקול בו נובע כתוצאה מאת הסיבות שלהלן:
  - (א) כוח עליון שהתרחש במועד מאוחר ממועד מסירת המוצר לצרכן
  - (ב) דוון או רשלנות של הצרכן, לרבות שימוש במוצר בניגוד להוראות השימוש ובלבד שהוראות השימוש סבירות בנסיבות העניין, והכל בכפוף להוראות כל דין; בנסיבות שאינן נובעות מהפרת חיובי היבואן לפי כתב אחריות זה.
  - (ג) תיקון שנעשה במוצר בידי מי שלא הורשה לכך מטעם היבואן, בנסיבות שאינן נובעות מהפרת חיובי היבואן לפי כתב אחריות זה.
- 13- על הוראות תעודת אחריות זו יחולו באופן בלעדי חוקי מדינת ישראל והם יחולו בשטחי מדינת ישראל (למעט הרשות הפלסטינית).